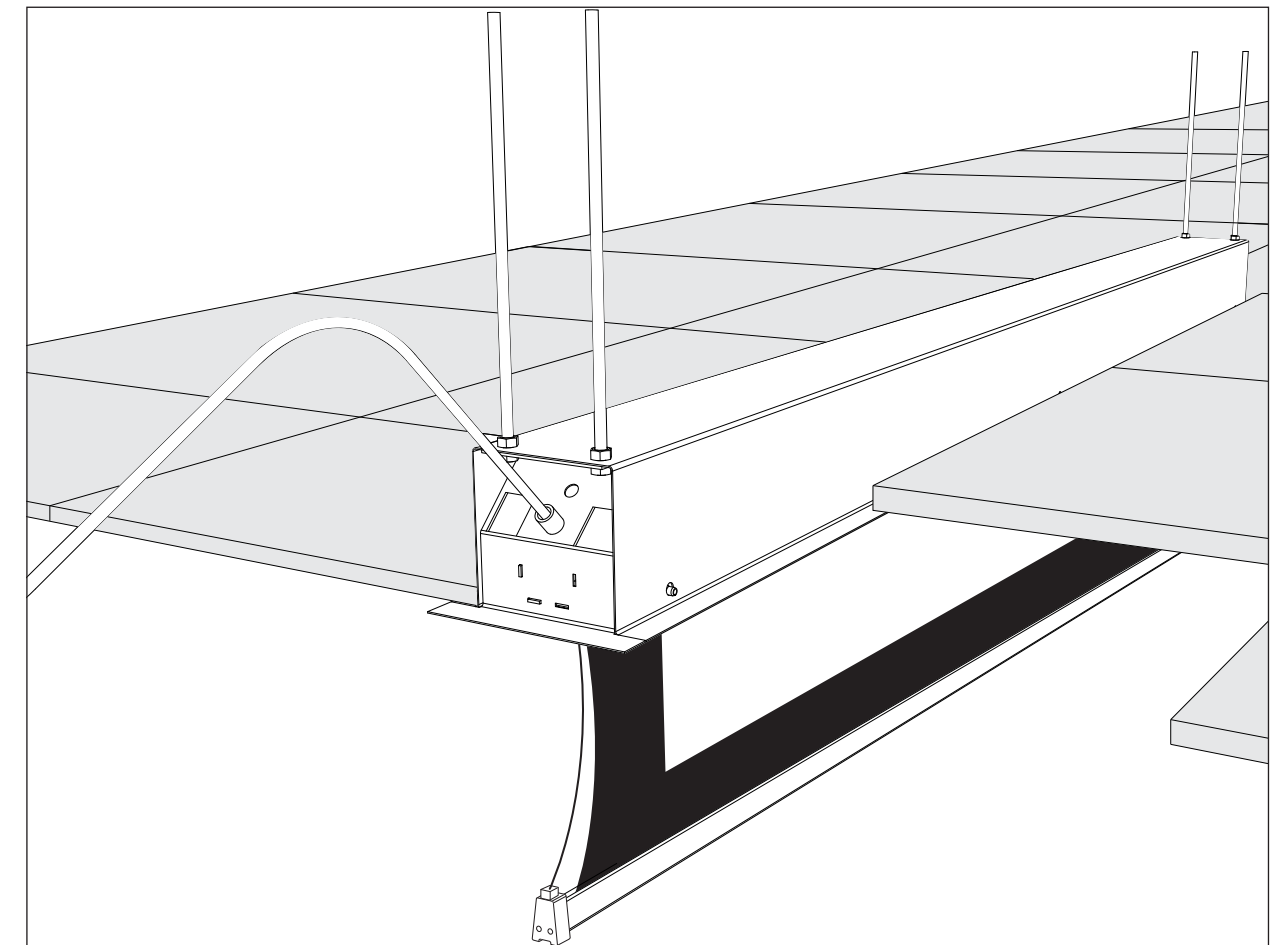
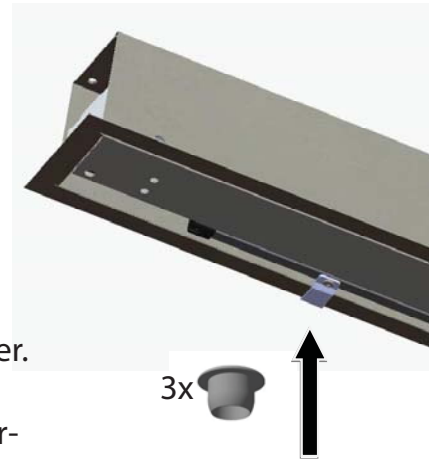


Tensioned Descender (RF) Electrol Screen Surface Assembly

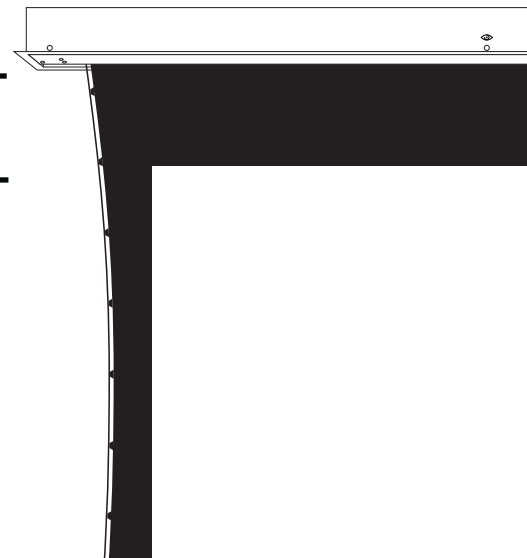


Remove transport safety brackets before operating.
Place plastic caps in the holes.
Verwijder transport veiligheidsbeugels voor gebruik.
Plaats kunststof doppen in de gaten.
Enlever les crochets de sécurité de transport avant utiliser.
Placer des bouchons en plastique dans les trous.
Nehmen Sie Transportsicherheitsbügel vor Benutzen heraus.
Stellen Sie Kunststoffkappen in de Löcher.



Minimale hoogte bovenkader
Minimal heigth black drop
Minimale Höhe Schwarzer Vorlauf
Hauteur minimale de bordure supérieure

min. 18 cm
max. 30 cm



 2x

